



CM-E01  
非接觸式分光測色儀





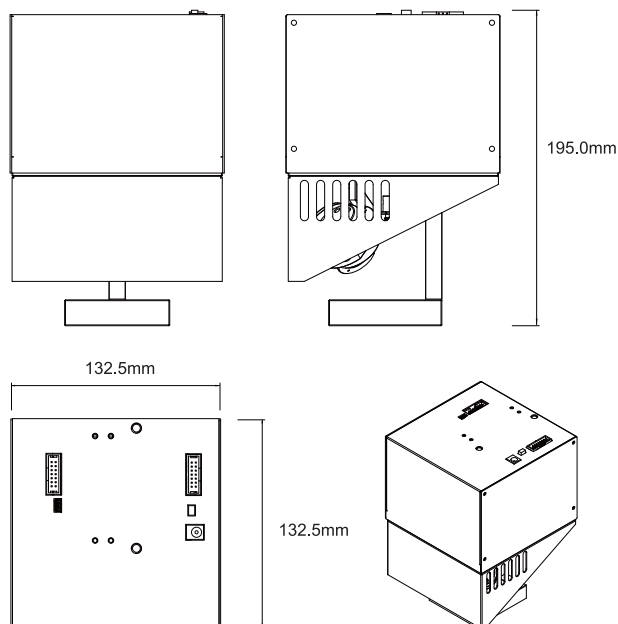
## CM-E01 非接觸式分光測色儀



非接觸式分光測色儀的在線色彩量測解決方案，可為製程控制上提供完整的光譜資訊、反射光譜及色彩資訊，進而協助用戶控制色彩質量。

## Specification

儀器類型	非接觸式分光光度儀
系統結構	45/0° 雙光源, ISO 13655:2009
光接受器	256像素的CMOS傳感器
光源	全光譜LED光源
測量光譜範圍	380-750 nm
測量波長間隔	1 nm 輸出
反射率測量範圍	0 to 150% 反射率
測量時間	Approx. 2 sec
測量光點大小	$\Phi = 5\text{mm}$
可接受量測距離	$\pm 2\text{mm}$ (最大值 $0.4 \Delta E^*94$ )
重複性	長期重複性：平均值0.45 / 最大值0.50 $\Delta E$ 短期重複性：平均值0.04 / 最大值0.07 $\Delta E$
標準觀察者	2°/10° (CIE 1931/2°, CIE 1964/10°)
觀察光源	D50, D65
傳輸介面	USB 2.0



OTO Photonics  
台灣超微光學

Tel +886 3 567 9955  
Fax +886 3 567 7979  
Email: sales@otophotonics.com